

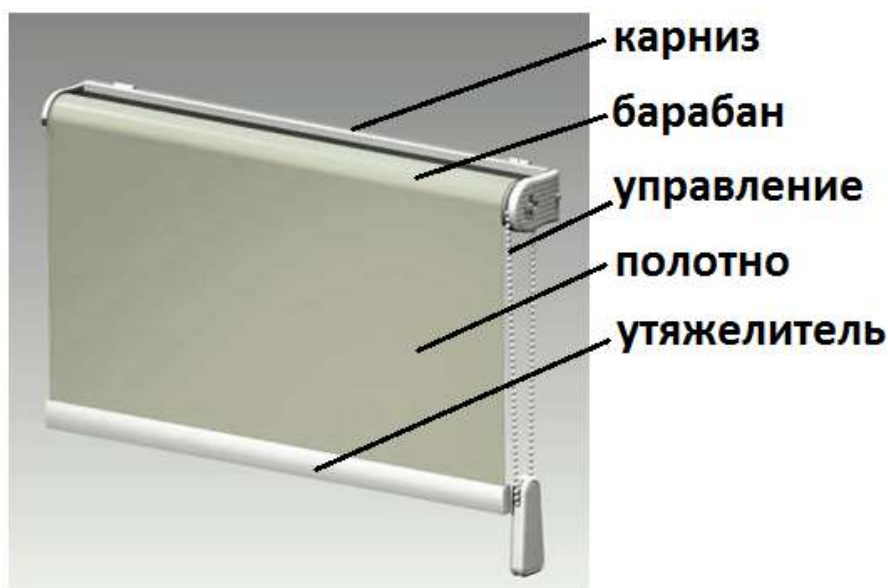
## ГОТОВЫЕ РУЛОННЫЕ ШТОРЫ

### Инструкция по установке и эксплуатации.

Рулонные шторы для окон предназначены для защиты от солнечных лучей и позволяют полностью перекрыть световой проем. Ткань сворачивается в рулон на установленный на окне барабан. Можно установить как на створку или в проем окна. Многообразие оттенков и фактуры используемых материалов при доступной цене сделали этот тип жалюзи очень популярными. Наша компания предлагает как готовые рулонные шторы по доступной цене, так и по индивидуальным размерам. Весь необходимый крепеж и инструкция по монтажу в комплекте. При заказе рулонных штор обязательно ознакомьтесь с инструкцией по замеру!

### Правила эксплуатации и ухода за рулонными шторами.

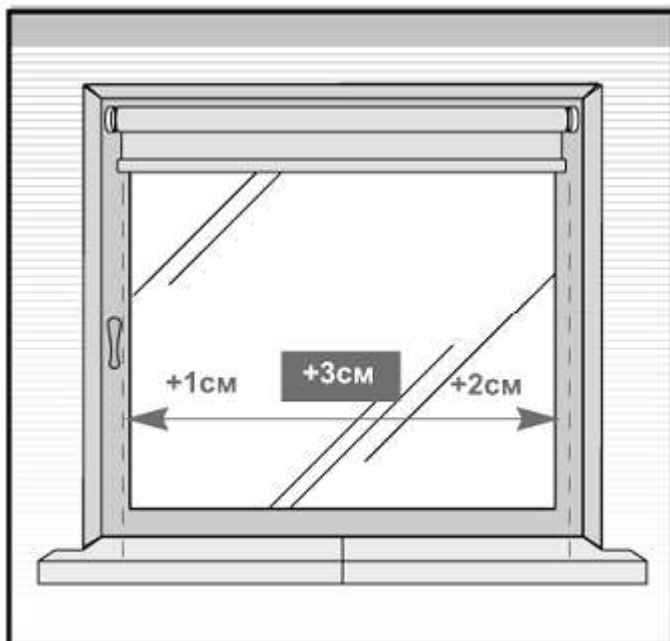
Изделие предназначено для эксплуатации только внутри помещений с относительной влажностью не более 70%. Необходимо избегать любого механического воздействия на полотно и комплектующие во время эксплуатации и чистки, также избегать попадания грязи на полотно. Подъем и опускание ткани осуществляется с помощью цепочки. Фиксация нижней планки происходит автоматически. Не допускается резкий подъем и опускание полотна. Не допускается эксплуатация изделия без ограничителя цепи. Полотно ткани при поднятии/опускании не должно касаться окружающих предметов. Не допускается самостоятельный ремонт изделия. Допускается только сухая чистка полотна рулонной шторы с помощью пылесоса или мягкой щетки.



## Установка готовых рулонных штор.

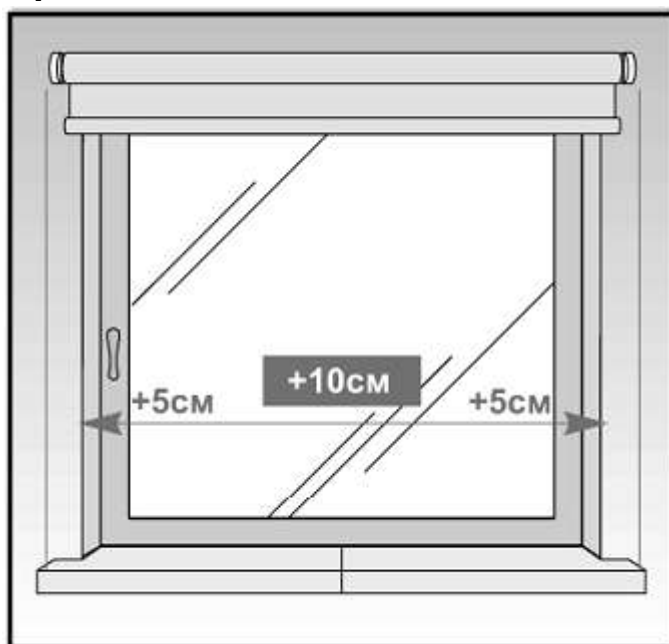
### 1. В зависимости от типа монтажа, произведите замер:

#### 1.1. На створку окна.



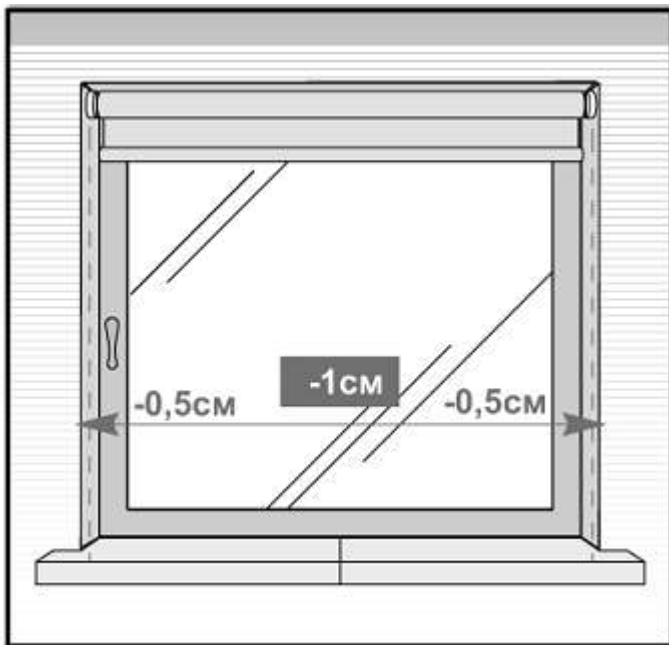
Замерьте ширину стекла (стеклопакета) и прибавьте к ней 3см: 1см со стороны оконной ручки, 2см с противоположной. При использовании специальных крепежей возможен монтаж рулонной шторы на створку без сверления отверстий.

#### 1.2. Перед окном.



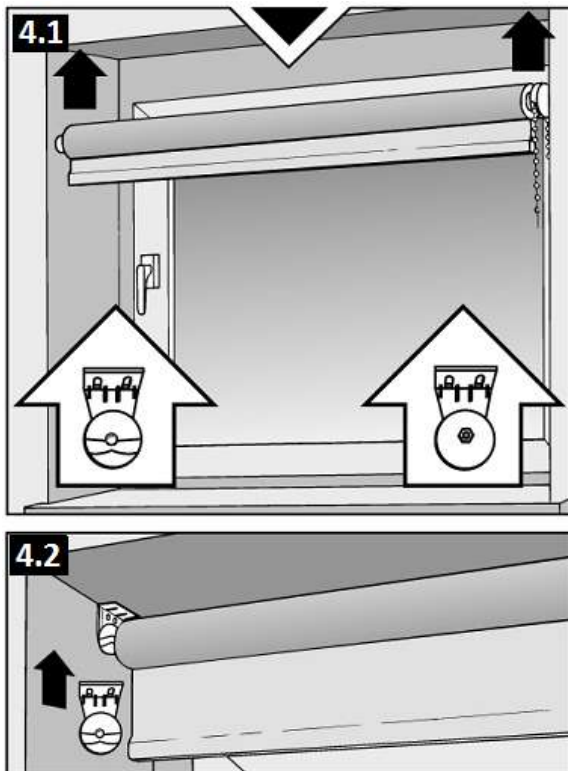
Замерьте ширину оконного проема по откосам и прибавьте 10см, по 5см на каждую сторону.

#### 1.3. В оконный проем.

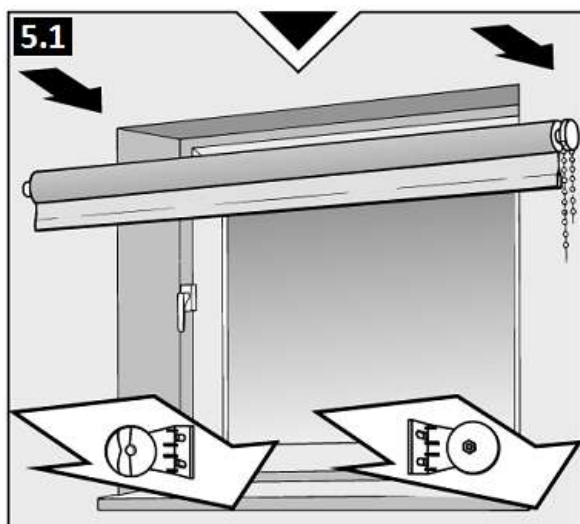


Замерьте ширину оконного проема и отнимите от неё 1 см, по 5 мм с каждой стороны.

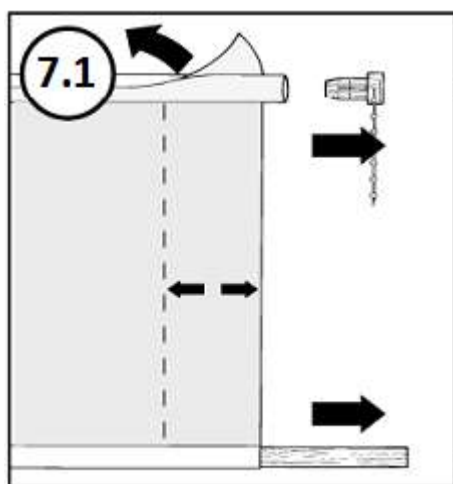
2. Аккуратно распакуйте изделие, стараясь не повредить полотно и элементы изделия. Прочтите инструкцию. При необходимости произведите укорачивание ширины рулонной шторы (описание ниже).
3. Приложите карниз рулонной шторы к окну и разметьте места крепления, соблюдая параллельность линии подоконника.
4. Потолочный монтаж. Привинтите крепеж к верхней части проема.



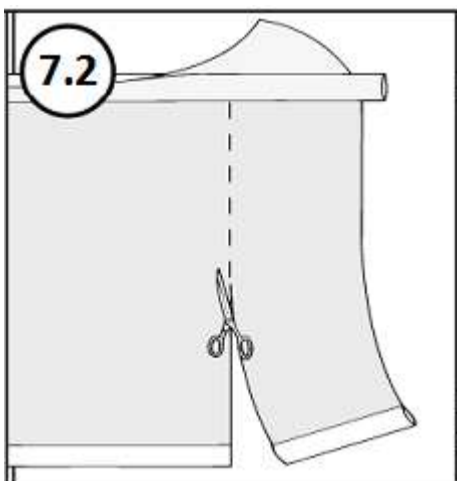
5. Настенный монтаж или монтаж на створку. Крепеж устанавливается на стену или на створку.



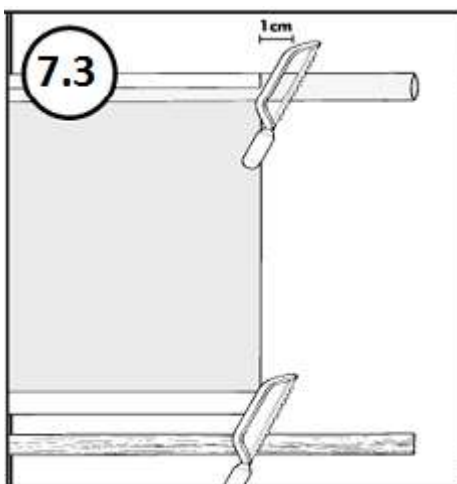
6. Вставьте механизм управления в барабан шторы, механизм можно установить как слева, так и справа. Вставьте утяжелитель в карман шторы и установите изделие на кронштейны.
7. Укорачивание ширины рулонной шторы.
- 7.1. Размотайте ткань рулонной шторы, вытащите механизм управления и утяжелитель ткани.



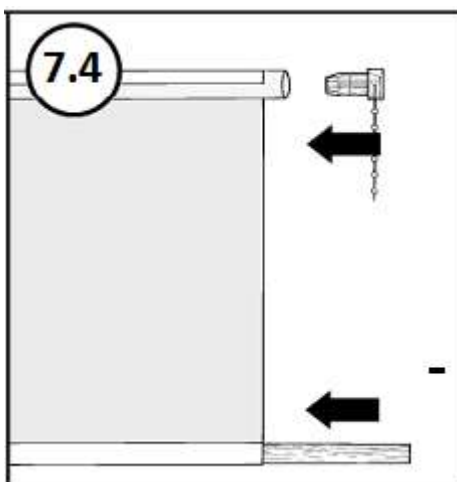
- 7.2. Отметьте нужный размер и прочертите линию отреза. Аккуратно отрежьте ткань точно по прочерченной линии.



- 7.3. Отпилите барабан шторы так, чтобы барабан выходил за ширину ткани на 1 см. Отпилите утяжелитель по размеру ткани, заусенцы обработайте напильником.



- 7.4. Вставьте механизм управления в барабан шторы и утяжелитель в карман ткани.



8. Всё, рулонная штора установлена.