

## РУЛОННЫЕ ШТОРЫ МИНИ

### Инструкция по установке и эксплуатации.

Рулонные шторы для окон предназначены для защиты от солнечных лучей и позволяют полностью перекрыть световой проем. Ткань сворачивается в рулон на установленный на окне барабан. Можно установить как на створку или в проем окна. Многообразие оттенков и фактуры используемых материалов при доступной цене сделали этот тип жалюзи очень популярными. Наша компания предлагает как готовые рулонные шторы по доступной цене, так и по индивидуальным размерам. Весь необходимый крепеж и инструкция по монтажу в комплекте. При заказе рулонных штор обязательно ознакомьтесь с инструкцией по замеру!

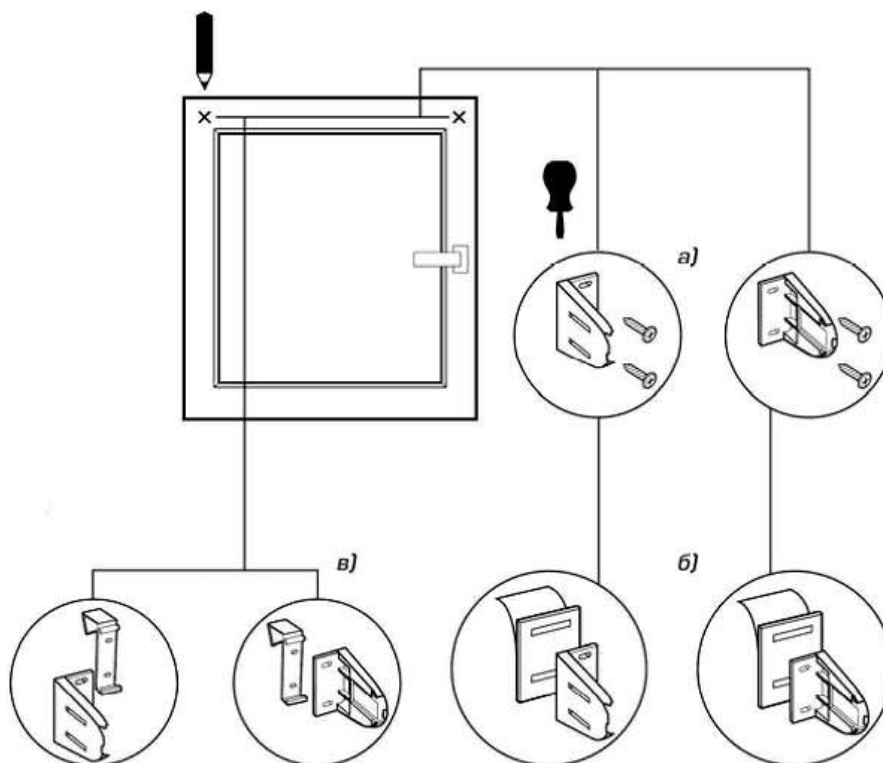
### Правила эксплуатации и ухода за рулонными шторами.

Изделие предназначено для эксплуатации только внутри помещений с относительной влажностью не более 70%. Необходимо избегать любого механического воздействия на полотно и комплектующие во время эксплуатации и чистки, также избегать попадания грязи на полотно. Подъем и опускание ткани осуществляется с помощью цепочки. Фиксация нижней планки происходит автоматически. Не допускается резкий подъем и опускание полотна. Не допускается эксплуатация изделия без ограничителя цепи. Полотно ткани при поднятии/опускании не должно касаться окружающих предметов. Не допускается самостоятельный ремонт изделия. Допускается только сухая чистка полотна рулонной шторы с помощью пылесоса или мягкой щетки.



## Установка рулонных штор МИНИ.

1. Аккуратно распакуйте изделие, стараясь не повредить полотно и элементы изделия. Прочтите инструкцию.

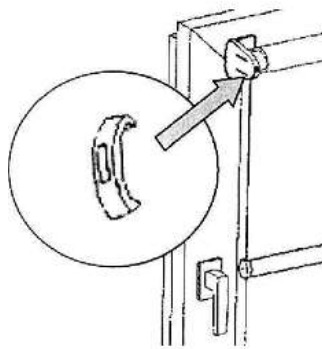


2. Приложите карниз рулонной шторы к окну и разметьте места крепления, соблюдая параллельность линии подоконника:

- при установке креплений на саморезы, разметьте предполагаемые места установки и прикрутите их,

- при установке на двухсторонний скотч, вставьте кронштейны в платформы с наклеенным на них скотчем, разметьте места крепления, обезжирьте, снимите защитную пленку и приклейте,

- при установке на откидные кронштейны, просто наденьте их на створку и установите в них кронштейны шторы. Отверстие в механизме, из которого выходит цепочка управления, должно быть направлено вниз.



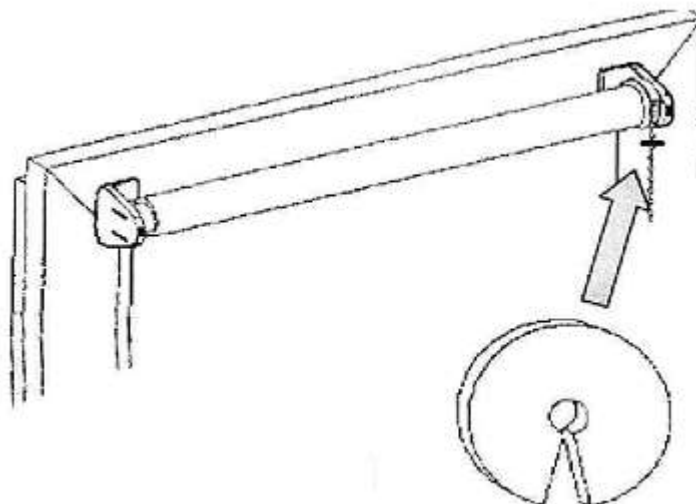
ГК "ПОЛИМЕРплюс"

Ярославская обл., г. Рыбинск, ул. Средняя Казанская, д. 5

Тел. 4855 / 251583, 250348

E-mail: [251583@mail.ru](mailto:251583@mail.ru) [www.polimerplus.info](http://www.polimerplus.info)

3. Надеть крышки на кронштейны, опустить полотно ткани в нижнее положение и установить ограничитель цепи около кронштейна.



4. Проверить работоспособность изделия путем опускания и поднятия полотна шторы.
5. Установка магнитов (при комплектации с магнитами). После монтажа изделия, в положении опущенной нижней планки, разметить места крепления магнитов к раме окна. Закрепить магниты так, чтобы при опускании полотна до фиксатора в нижнее положение, магниты фиксировали нижнюю планку. Магниты сильно не затягивать, материал хрупкий!
6. Всё, рулонная штора установлена.